



**snorkel™**

# TELESKOPICKÉ MANIPULÁTORY

**AGROTEC**  
Group



**AGROTEC**  
Plus



## Kompaktní teleskopické manipulátory:

Model	SR626	SR626E
Max. výška zdvihu	5.79 m	5.79 m
Nosnost	2 600 kg	2 600 kg
Výška (sklopený stav)	1.93 m	1.93 m
Délka k čelu vidlí	4.19 m	4.19 m
Šířka	1.89 m	1.89 m
Hmotnost	4 700 kg	4 800 kg

## Teleskopické manipulátory:

Model	SR1065	SR1442	SR1745
Max. výška zdvihu	9.5 m	13.5 m	16.4 m
Nosnost	6 500 kg	4 200 kg	4 535 kg
Výška (sklopený stav)	2.5 m	2.56 m	2.56 m
Délka k čelu vidlí	6.45 m	6.45 m	6.6 m
Šířka	2.3 m	2.3 m	2.3 m
Hmotnost	11 090 kg	11 150 kg	12 180 kg



## 5 různých modelů pro všechny vaše potřeby

---

Teleskopické manipulátory Snorkel jsou robustní, spolehlivé, výkonné a snadno ovladatelné. Velmi snadno se udržují a vynikají nízkými celkovými náklady na vlastnictví. Všechny modely mají ergonomicky navrženou, plně uzavřenou kabinu s topením a poskytují obsluhu intuitivní prostředí s vynikajícím výhledem kolem stroje. Výkonné motory a plně automatický hydrostatický pohon zajišťují maximální výkon při práci a proporcionální ovládání joystickem poskytuje maximální přesnost.

### SR626

---

Snorkel SR626 je kompaktní terénní teleskopický manipulátor určený pro nejnáročnější práce. Stroj o šířce pouhých 1,89 m je ideální pro práci ve stísněných prostorech. Zvedne až 2 600 kg, maximální výška zdvihu činí až 5,79 m. Snorkel SR626 je poháněn dieselovým motorem Yanmar, má stálý pohon všech čtyř kol a plně uzavřenou ergonomickou kabinu pro maximální pohodlí obsluhy.

### SR626E

---

Nový Snorkel SR626E je první kompaktní terénní teleskopický manipulátor poháněný lithium-iontovými bateriemi. Tato varianta vychází z modelu Snorkel SR626 poháněného naftovým motorem, ale má zcela nulové emise. Model SR626E je velmi obratný a je vybaven pohonem všech čtyř kol pro zdolávání nerovného terénu. Lze jej plně nabít přes noc pomocí palubní nabíječky nebo dobíjet podle potřeby. Volitelně je k dispozici mimopalubní rychlonabíječka.

### SR1065

---

Nový terénní teleskopický manipulátor Snorkel SR1065 zastane i tu nejtěžší práci. Vysoká nosnost maximalizuje výkon a kompaktní konstrukce umožňuje snadné manévrování na pracovišti. Tento stroj, vybavený pohonem všech kol, posilovačem řízení a systémem vyrovnávání rámu, skvěle kombinuje výkon a přesnost ovládání se skvělými manipulačními schopnostmi.

### SR1442

---

Teleskopický terénní manipulátor Snorkel SR1442 disponuje vysokým výkonem. Tento stroj je navržen pro dlouhou životnost a je standardně vybaven bytelným pohonem 4 kol, krabím řízením a systémem vyrovnávání rámu. Robustní a odolný model je ideální pro použití nejen ve stavebnictví a v půjčovnách, ale také zemědělských a dalších náročných aplikacích.

### SR1745

---

Teleskopický manipulátor Snorkel SR1745 pro těžký terén si snadno poradí i s velkým nákladem. Tento model je zkonstruován tak, aby i ve složitých podmínkách podával co nejvyšší výkon bez kompromisů. Je vybaven výkonným pohonem 4 kol, třídičným výložníkem pro co největší výškový dosah a systémem vyrovnávání rámu.







## Standardní výbava

- Stálý pohon všech kol
- 3 módy řízení obou náprav, 4×4×4
- Přídavný hydraulický vývod na výložníku
- Hydrostatický pojezd
- Blatníky
- Plně uzavřená kabina s topením
- Joysticky s proporcionálním ovládním
- Podsvícené ovládací a kontrolní prvky
- Barevný LCD displej s diagnostikou stroje
- Seřiditelná a odpružená sedačka
- Maják
- Upínací deska s paletizačními vidlemi
- 2letá základní záruka, 5letá záruka na konstrukci
- Schválení CE





Interiéry manipulátorů SNORKEL:  
prostorné, pohodlné, ergonomické





# SR626

## ZÁKLADNÍ PARAMETRY

Nosnost max.	2 600 kg
Výškový dosah max. (A)	5.79 m
Dopředný dosah max.	3.2 m

## ROZMĚRY

Šířka (B)	1.89 m
Výška (C)	1.93 m
Délka po upínací desku* (D)	4.19 m
Rozvor	2.5 m
Světla výška	220 mm

## PARAMETRY

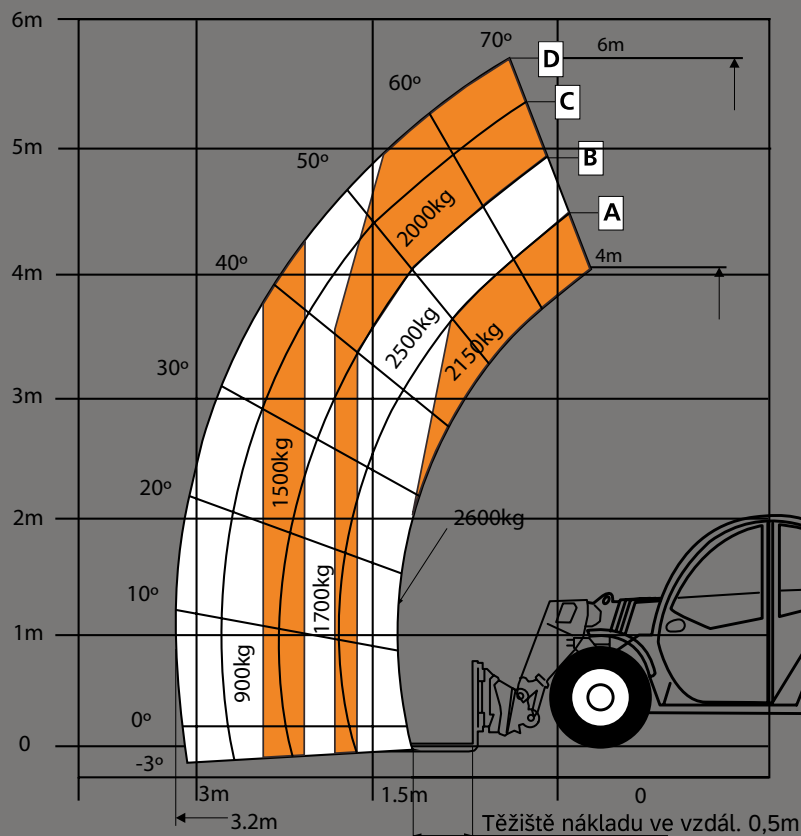
Rychlost jízdy	27 km/h
Pohyb výložníku zvedání/spouštění	6.9/5 sec
Hydraulický průtok	70 l/min
Hydraulický tlak	230 bar
Objem hydraulické náplně	70 l
Objem palivové nádrže	80 l
Vnější poloměr otáčení	3.25 m
Rozměr pneumatik	12x16.5

## MOTOR

Výrobce / Výkon / Emise / Palivo	Yanmar / 52k W / Stage V / diesel
----------------------------------	-----------------------------------

## HMOTNOST STROJE

Hmotnost	4.700 kg
----------	----------



# SR626E

## ZÁKLADNÍ PARAMETRY

Nosnost max.	2 600 kg
Výškový dosah max. (A)	5.79 m
Dopředný dosah max.	3.1 m

## ROZMĚRY

Šířka (B)	1.89 m
Výška (C)	1.93 m
Délka po upínací desku* (D)	4.19 m
Rozvor	2.5 m
Světlá výška	220 mm

## PARAMETRY

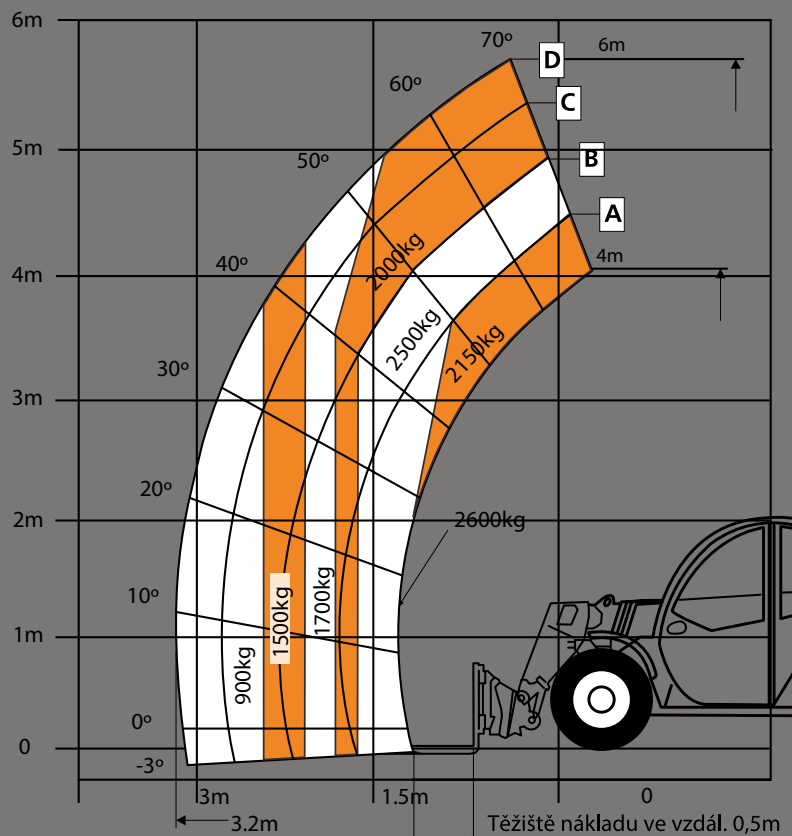
Rychlost jízdy	12km/h
Pohyb výložníku zvedání/spouštění	6.9/5 sec
Hydraulický průtok	80l
Hydraulický tlak	230 bar/min
Objem hydraulické náplně	70l
Vnější poloměr otáčení	3.25 m
Rozměr pneumatik	12x16.5

## BATERIE

Druh / Kapacita	Lithium-ion 80V 32kWh baterie
Rozsah pracovní teploty	(-)20°C to (+)45°C
Systém nabíjení	on-board, 1-fáz

## HMOTNOST STROJE

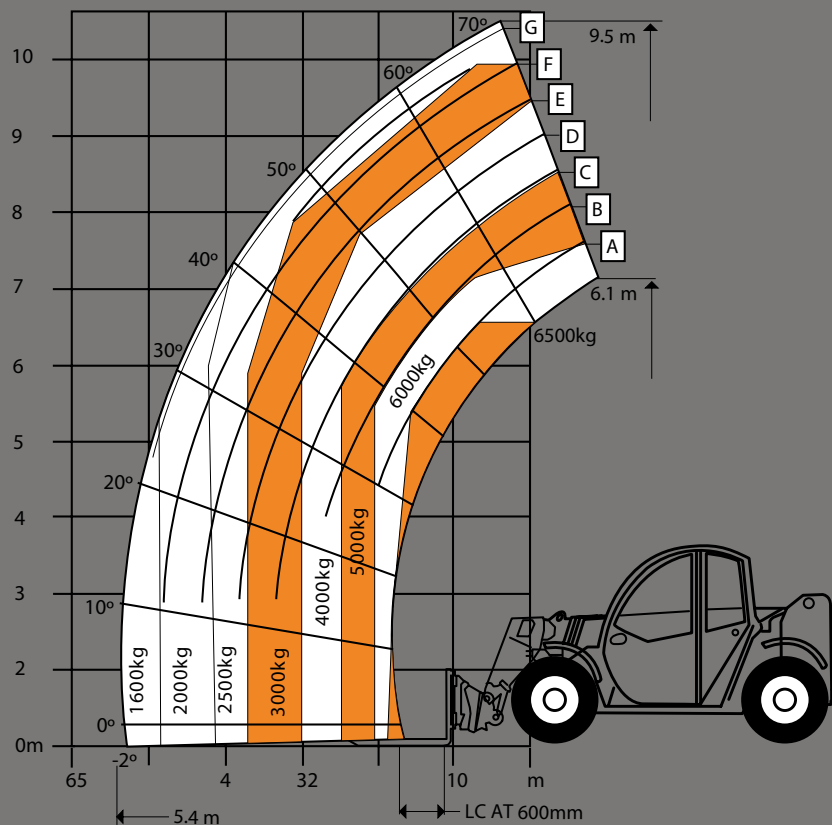
Hmotnost	4.800kg
----------	---------





# SR1065

ZÁKLADNÍ PARAMETRY	
Nosnost max.	6 500 kg
Výškový dosah max. (A)	9.5 m
Dopředný dosah max.	5.4 m
ROZMĚRY	
Šířka (B)	2.3 m
Výška (C)	2.5 m
Délka po upínací desku* (D)	6.45 m
Rozvor	2.9 m
Světlná výška	410 mm
PARAMETRY	
Rychlost jízdy	40 km/h
Pohyb výložníku zvedání/spouštění	20/14 sec
Vyrovnávání rámu	10°
Hydraulický průtok	100 l/min
Hydraulický tlak	230 bar
Objem hydraulické nádrže	150 l
Objem palivové nádrže	120 l
Vnější poloměr otáčení	4.5 m
Rozměr pneumatik	445/65 R22.5"
MOTOR	
Výrobce / Výkon / Emise / Palivo	Deutz TCD / 74 / 100 kW / Stage V / diesel
HMOTNOST STROJE	
Hmotnost	11.090 kg





# SR1442

## ZÁKLADNÍ PARAMETRY

Nosnost max.	4 200 kg
Výškový dosah max. (A)	13.5 m
Dopředný dosah max.	9.5 m

## ROZMĚRY

Šířka (B)	2.3 m
Výška (C)	2.56 m
Délka po upínací desku* (D)	6.45 m
Rozvor	2.95 m
Světlá výška	350 mm

## PARAMETRY

Rychlost jízdy	30 km/h
Pohyb výložníku zvedání/spouštění	13/9.5 sec
Vyrovnání rámu	11°
Hydraulický průtok	80 l
Hydraulický tlak	230 bar/min
Objem hydraulické náplně	70 l
Vnější poloměr otáčení	3.25 m
Rozměr pneumatik	12x16.5

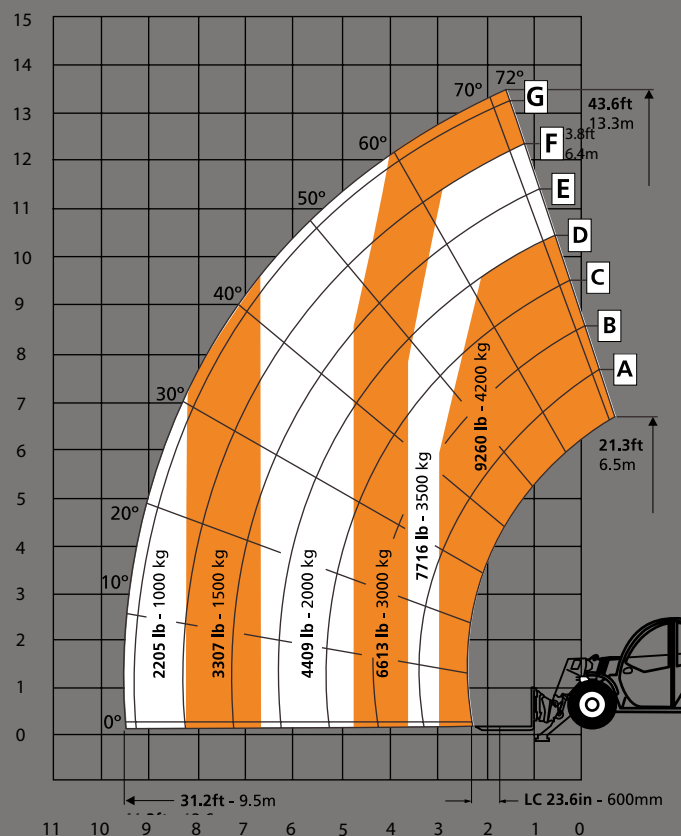
## BATERIE

Výrobce / Výkon / Emise / Palivo

Deutz / 55 / 74 / 100 kW Stage V / diesel

## HMOTNOST STROJE

Hmotnost	11.150 kg
----------	-----------





# SR1745

## ZÁKLADNÍ PARAMETRY

Nosnost max.	4 535 kg
Výškový dosah max. (A)	16.4 m
Dopředný dosah max.	12.6 m

## ROZMĚRY

Šířka (B)	2.3 m
Výška (C)	2.56 m
Délka po upínací desku* (D)	6.6 m
Rozvor	2.95 m
Světlá výška	350 mm

## PARAMETRY

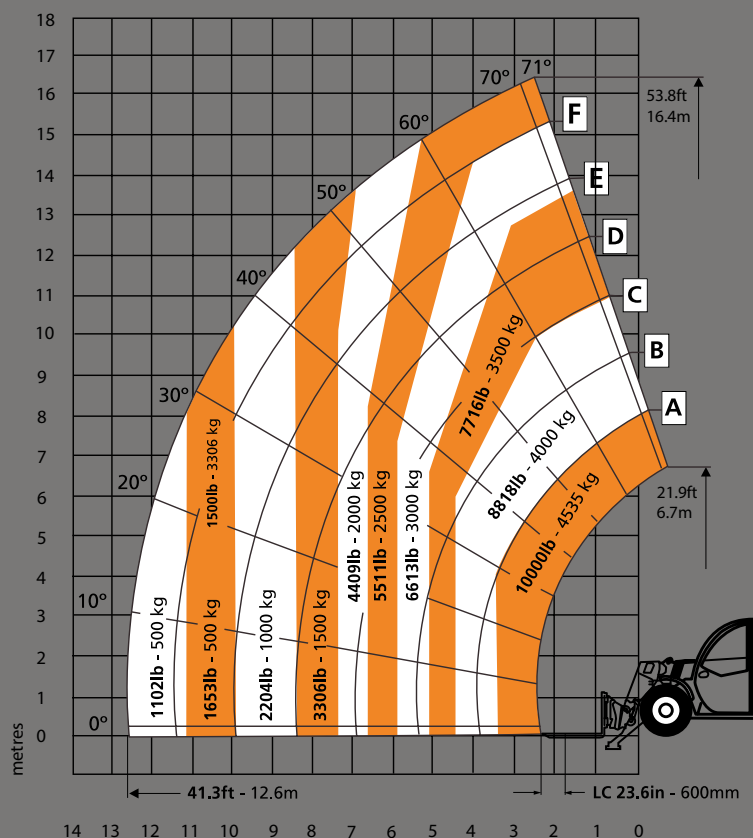
Rychlost jízdy	30km/h
Pohyb výložníku zvedání/spouštění	16/10.8 sec
Vyrovnání rámu	11°
Hydraulický průtok	120l/min
Hydraulický tlak	230 bar/min
Objem hydraulické náplně	150l
Objem palivové nádrže	120l
Vnější poloměr otáčení	4.2 m
Rozměr pneumatik	445/65 - 22.5"

## MOTOR

Výrobce/Výkon/Emise/Palivo	Deutz / 55 / 74 / 100 kW / Stage V / diesel
----------------------------	---

## HMOTNOST STROJE

Hmotnost	12.180kg
----------	----------





### **Jižní Morava / Vysočina:**

Lenka Schnablová  
+420 602 750 719; schnablova@agrotecplus.cz

### **Střední Morava / Východní Čechy:**

Ondřej Jaromiš  
+420 601 329 365; ondrej.jaromis@agrotecplus.cz

### **Severní Morava:**

Břetislav Popiolek  
+420 602 178 834; popiolek@agrotecplus.cz

### **Slovensko:**

Peter Trajčík  
+421 910 691 042; trajcik@agrics.sk  
Tomáš Mesároš  
+421 910 691 068; tomas.mesaros@agrics.sk