



CASE
CONSTRUCTION

ŘADA SV - STAGE V RÝPADLO - NAKLADAČ



580SV | 590SV | 695SV

HISTORICKÝ PRŮŘEZ



1842

Založení společnosti CASE.

1869

První mobilní parní stroj značky CASE - zrození výstavby silnic!

1957

Společnost CASE vyrábí vůbec první tovární integrovaný rýpadlo-nakladač.

1959

CASE TLB 420 je první model poháněný naftovým motorem.

1964

Společnost CASE je prvním výrobcem, který vyvinul teleskopickou násadu, patentovanou jako CASE Extendahoe.

1999

CASE je první společností, která na svém rýpadlo-nakladači nabídla powershift převodovku.

2000

CASE je první společností, která nabízí rychloupínač integrovaný do podkopové ližice.

2001

Rýpadlo-nakladač řady M je uveden v časopise „Stavební technika“ mezi 100 nejlepšími produkty.

2005

Společnost CASE vyrábí svůj 500 000 rýpadlo-nakladač.

2012

CASE splňuje emisní normy Tier 4 a zároveň nabízí nejlepší vylamovací sílu a kapacitu zdvihu ve své třídě.

2016

Nabídka rýpadlo-nakladačů CASE je rozšířena o výložník ve verzi „In-line“ a „Straight-Loader“.

2017

CASE představuje finální plně přizpůsobitelný rýpadlo-nakladač splňující normu Tier 4.

2019

60 let na trhu. Tvoříme budoucnost.

2020

Společnost CASE představuje v Severní Americe první plně elektrický rýpadlo-nakladač (model 580 EV).

2021

Společnost CASE představuje Stage V TLB se zbrusu novou kabinou, která posouvá komfort obsluhy na vyšší úroveň.

RÝPADLO-NAKLADAČE ŘADY SV KRÁLOVÉ VE SVÉ TŘÍDĚ

RÝPADLO-NAKLADAČE CASE

Originál, připravený na vše

Od představení vůbec prvního integrovaného rýpadlo-nakladače v roce 1957, byla společnost CASE vždy průkopníkem v tomto odvětví.

Na základě nejlepších výkonů a komponentů ve své třídě, mimořádně spolehlivých a osvědčených technologií a řešení zvyšujících produktivitu jsme vybudovali silné dědictví průmyslových prvenství.

Není tedy divu, že před námi stála výzva splnit emisní předpisy Stage V, a to jsme zvládli.

- + Pokud jde o výkon, nedělali jsme žádné kompromisy: nový 3,6litrový motor FPT Stage V si zachovává stejný nejlepší výkon a parametry točivého momentu ve své třídě jako jeho předchůdce splňující Stage IV.
- + S FPT jsme navrhli systém následného čištění spalin speciálně pro použití v rýpadlo-nakladačích, protože je známo jako své boty!!

Zároveň jsme nepolevili v úsilí na co nejlepší výkon a vlastnosti: s řadou SV jsme rovněž povýšili komfort obsluhy na vyšší úroveň!

- + Nová kabina je širší, aby poskytla více prostoru pro obsluhu.
- + Nová kabina je ergonomičtější
- + Nová kabina má zcela nový styl interiéru i exteriéru

Nyní je čas povýšit zážitek našich zákazníků při práci s NOVÝMI RÝPADLO-NAKLADAČI ŘADY SV.



RÝPADLO-NAKLADAČE ŘADY SV

VYŠŠÍ ÚROVEŇ KOMFORTU



NOVÁ ŠIRŠÍ KABINA

FUNKCE	VÝHODY
+ NOVINKA Restylizovaný interiér a exteriér	Vyšší komfort obsluhy a vylepšená ergonomie
+ NOVINKA Design přední a levé konzoly	Vynikající dostupnost ke všem prvkům kabině
+ NOVINKA Dokonalý prostor pro obsluhu	Dostatek místa pro kolena a chodidla při otáčení sedadla z polohy nakladače do polohy rýpadla
+ NOVINKA Hlučnost snížena na 74dB	Tiché pracoviště!
+ NOVINKA Rozložení spínačů a ovládacích prvků	Snadná dosažitelnost v poloze nakladače i rýpadla
+ NOVINKA Větší nastavitelnost ovládacích konzolí	Lepší ergonomie
+ NOVINKA Nejlepší kapacita interního úložiště: 4x větší než v kabině řady ST, včetně: 2 uzamykatelných skříňek, 2 držáků na láhve/šálky, chladicí box a 4 otevřené přihrádky	Místo, kam uložíte každou věc a uchováte svůj oběd i nápoje vždy čerstvé
+ NOVINKA Vynikající viditelnost v úhlu 360°	Vyšší produktivita a bezpečnost na pracovišti i na ulici
+ Sedadlo královské třídy: s možností luxusního vzduchového odpružení s prémiovými funkcemi	Plná nastavitelná výška, bederní a loketní opěrky a vyhřívání
+ Výkonná klimatizace a plně otevíratelná okna	Vynikající odvětrání kabiny

KABINOVÉ PRVKY PRO PŘÍJEMNĚJŠÍ A BEZPEČNĚJŠÍ PRACOVNÍ DEN A JÍZDU

FUNKCE	VÝHODY
+ NOVINKA Možnost instalace Bluetooth rádia	Na pravém sloupku, snadno dosažitelné v jakékoli poloze
+ NOVINKA Možnost instalace tachometru	Na přední konzoli pro větší bezpečnost při jízdě
+ NOVINKA 2rychlostní stěrač	Lepší viditelnost při jízdě v dešti/sněžení
+ NOVINKA Přepínač F-N-R na rukojeti	Snadná změna směru při nakládání
+ NOVINKA Voliče na ovládacích joystickích	Rychlé a přesné prodloužení pracovní části
+ NOVINKA Držák na mobil	Na pravém sloupku, snadno dosažitelný v jakékoli poloze
+ NOVINKA 12V a USB porty	Dostupné umístění na pravé konzoli
+ NOVINKA systém ochrany proti krádeži	Bez obav z krádeže
+ Možnost instalace 10 pracovních LED světel	Za nepříznivých světelných podmínek lépe uvidíte

RYPADLO-NAKLADAČE ŘADY SV

UDRŽITELNÝ VÝKON



SILNÝ JAKO NIKDY PŘEDTÍM!

Navzdory přísným emisním požadavkům Stage V jsme nepřijali žádné kompromisy v oblasti výkonu!

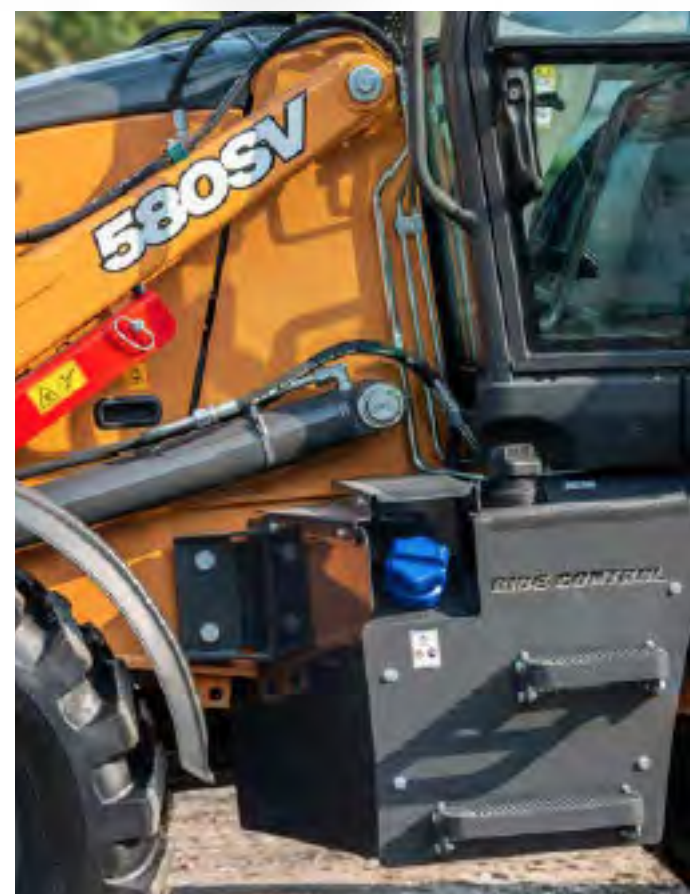
Náš **NOVÝ** 3,6litrový motor FPT Stage V si uchoval stejný **nejlepší výkon ve své třídě a úroveň točivého momentu** jako jeho předchůdce pro Stage IV.

F36

3,6l čtyřválec

16v, vstříkovací systém Common Rail

Compact HI-eSCR2



NÍZKÉ EMISE

- + Náš **NOVÝ** 3,6litrový motor FPT engine dramaticky snižuje emise a splňuje přísné požadavky normy Stage V, aniž by došlo **ke zvýšení spotřeby paliva a močoviny oproti Stage IV,**
- + **NOVINKA** Systém dodatečného čištění spalin Compact HI-eSCR2 navržený s FPT speciálně pro použití v rypadlo-nakladačích
- + **NOVINKA** Režim ECO je standardem ve všech jednotkách a zajišťuje **10% úsporu paliva**
- + Ekologicky šetrný!!
 - **NOVINKA** Automatické vypínání motoru: Automatické vypnutí motoru, když je stroj nečinný déle než 3 minuty
 - **NOVINKA** Automatický volnoběh: Automatické snížení otáček motoru, když je stroj neaktivní déle než 5 sekund
 - Plně kompatibilní s biopalivem HVO
 - Možnost biologicky odbouratelných maziv

BEZPEČNÁ, SNADNÁ A NÍZKONÁKLADOVÁ ÚDRŽBA

- + **Jednostranné uspořádání motoru** a pohodlně dostupné umístění všech pojistek a relé v kabině pro snadnou a rychlou údržbu
- + **Bezúdržbový systém dodatečného čištění spalin** pro snížení provozních nákladů a maximalizaci provozuschopnosti vozidla
- + Minimální provozní náklady s **500hodinovým intervalem výměny oleje** a s **efektivním nízkoobjemovým spalováním EGR (<10%)**
- + **Funkce automatického vypnutí motoru** automaticky vypne motor, když je zjištěno, že jsou nejkritičtější parametry motoru a převodovky mimo řádné provozní podmínky. Další řešení, které minimalizuje náklady na mimořádnou údržbu!



RYPADLO-NAKLADAČE ŘADY SV

VŠESTRANNOST PRO VYSOKOU PRODUKTIVITU



RYPADLO S TELESKOPICKOU NÁSADOU V PROVEDENÍ "CASE DNA"

- + **Exkluzivní vnější teleskopické rameno rypadla:** všechny součásti, které jsou v kontaktu s půdou, jsou **chráněny** proti nárazu a hromadění materiálu
- + Zakřivený hlavní výložník nabízí větší schopnost rypání a usnadňuje nakládání
- + **Nízký profil pro snadnou přepravu**
- + **Patentovaný integrovaný hydraulický rychloupínač CASE DNA** umožňuje výměnu podkopových lopat rypadla přímo z kabiny pomocí jednoduchého systému
- + **Zuby pro vynikající retenci materiálu**
- + **Tlumení výkyvu** pro přesnou činnost rypadla a vyšší pohodlí obsluhy.

VÝLOŽNÍK NAKLADAČE VERZE "PARALELOGRAM"

- + **NOVINKA** Hydraulická rychlospojka pro snadnou a rychlou výměnu příslušenství.
- + Vynikající kapacita zdvihu nakladače v kombinaci s mechanickým paralelním zdvihem zajišťuje vyšší produktivitu.



RYPADLO S TELESKOPICKOU NÁSADOU V PROVEDENÍ "IN-LINE"

- + **Skvělá viditelnost** díky užšímu rámu
- + **Vysoká odolnost** proti namáhání díky vyváženému rozložení síly po celé délce výložníku
- + **NOVINKA** Hydraulická rychlospojka pro snadnou a rychlou výměnu příslušenství
- + **Tlumení výkyvu** pro přesnou činnost rypadla a vyšší pohodlí obsluhy

PŘÍMÝ VÝLOŽNÍK NAKLADAČE

- + **Vynikající dosah při nakládání a vysoká kapacita zdvihu:** perfektní řešení pro profesionály, kteří vyžadují obzvláště vysoký bod vyklápění.
- + Jednoduchá provedení zajišťuje **výbornou viditelnost** a nízké náklady na údržbu
- + **Funkce ochrany proti překlopení** udržuje lopatu ve správné poloze při zvedání nákladu, bez rizika rozsypání materiálu



HLAVNÍ DŮVODY PROČ SI VYBRAT NOVOU ŘADU SV

PRODUKTIVITA / VÝKON

- + **Nejlepší výkon a točivý moment motoru ve své třídě**
- + **Nejlepší výkony ramen výložníků nakladače a rýpadla při zvedání, nakládání a rypání v daném odvětví**
- + **NOVINKA** Přepínač F-N-R na rukojeti nakladače pro **snadnou změnu směru přenosu** při nakládání
- + **NOVINKA** Kolečko voliče na ovládacích joystickích pro **rychlé a přesné prodloužení dosahu rýpadla**
- + **Bezpečná činnost rýpadla s výkonným systémem Case DNA**
- + **Patentovaný integrovaný hydraulický rychloupínač CASE DNA**
- + **Hydraulický boční posuv** umožňuje snadné a rychlé přemístění rýpadla za všech pracovních podmínek při současném zachování možnosti práce se všemi typy materiálů.

KOMFORT

- + **NOVINKA** Dokonalý prostor v kabině pro obsluhu
- + **NOVINKA** Možnost instalace Bluetooth rádia a tachometru pro příjemnější a bezpečnější práci
- + **NOVINKA** Vynikající viditelnost pro produktivní a bezpečnou činnost nakladače a rýpadla.
- + **NOVINKA** Nejlepší kapacita úložného prostoru v kabině v daném odvětví
- + Plně otevíratelná čelní skla pro **vynikající větrání kabiny**
- + **10 pracovních LED světel:** dobrá viditelnost i ve stížených podmínkách.

PROVOZNÍ NÁKLADY A JEJICH ÚSPORA

- + **NOVINKA** 3,6litrový motor FPT Stage V dramatickým způsobem snižuje emise **při stejné spotřebě paliva jako motor Stage IV** a zajišťuje **nízké náklady na údržbu**
- + **NOVINKA** Režim ECO je standardem ve všech jednotkách a zajišťuje 10% úsporu paliva
- + **NOVINKA** Automatické vypínání motoru a Automatický volnoběh: můžete **uspořit palivo** a zároveň **se chovat ekologicky**
- + Čerpadlo s proměnlivým průtokem snižuje spotřebu tím, že dodává olej pouze v případě potřeby
- + To, že výrobek pochází od předního výrobce znamená nejen bohaté dědictví, ale také **osvědčenou technologii a nejlepšího dodavatele ve své třídě**. To se promítá do **vysoké spolehlivosti, delší doby provozuschopnosti, vyšší produktivity a nižších nákladů**.

360° SERVISNÍ ŘEŠENÍ

- + **CASE SiteWatch™** usnadňuje správu vozového parku a pomáhá zvýšit vaši produktivitu a ziskovost
- + **NOVINKA** CASE SiteConnect umožňuje vašemu prodejci, aby byl proaktivní při správě vašeho stroje a prodloužil tak jeho provozuschopnost
- + **NOVINKA** Prodloužená záruka **CASE Protect** a plánovaná údržba **CASE Care** vám zaručí klid



RÝPADLO-NAKLADAČE ŘADY SV

CASE SERVISNÍ ŘEŠENÍ



CASE Service Solutions je 360° servisní balíček, který pokrývá různé dimenze vaší zkušenosti se zařízením CASE, aby se zvýšila produktivita a zlepšila provozuschopnost stroje.

Zahrnuje naši nabídku přidružených služeb: **CASE SiteWatch™**, kompletní nástroj pro správu vozového parku, který vám pomůže zabezpečit váš vozový park a poskytne cenné informace o stroji pro zlepšení vaší produktivity a ziskovosti. **CASE SiteConnect** umožňuje vašemu prodejci, aby byl proaktivní při podpoře vašeho stroje a prodloužil tak jeho provozuschopnost.

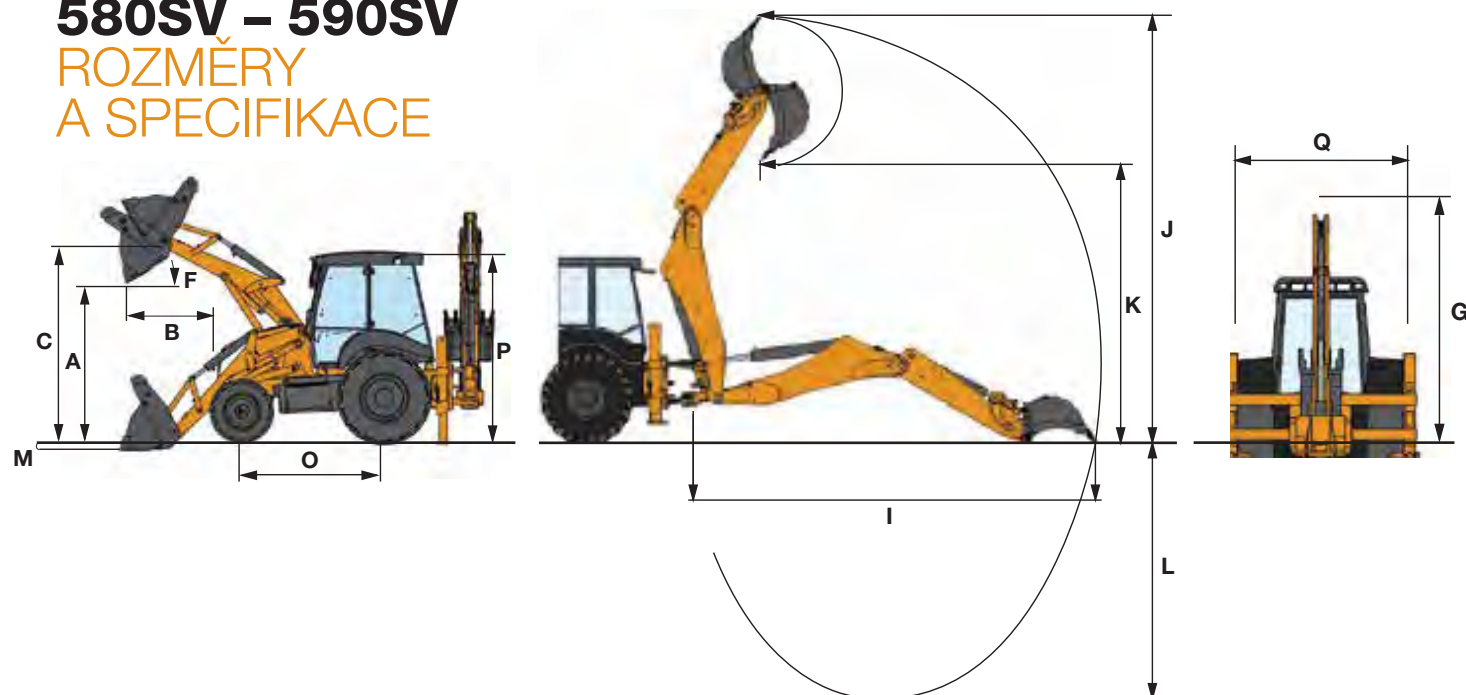
Rovněž to znamená váš klid díky **CASE Protect**, našemu programu prodloužené záruky, a **CASE Care**, plánované údržbě pro zákazníky společnosti CASE. Nabízíme také **CASE Fluid Analysis** pro prevenci velkých poruch, zajištění maximální spolehlivosti vašeho stroje a prodloužení jeho životnosti.

Jinými slovy, servisní řešení **CASE Service Solutions** udrží vaše zařízení ve špičkovém stavu s maximální dobou provozuschopnosti, bez neočekávaných nákladů a s optimalizovanou ziskovostí!

580SV – 590SV – 695SV

TECHNICKÉ PARAMETRY	580SV		590SV		695SV
MOTOR					
Značka a model	FPT F5C - F5MGL413B		FPT F5C - F5MGL413A		
Vstřikovací systém	Vysokotlaký Common Rail				
Úroveň emisí	Stage V				
# válců	4				
Vývrt / zdvih	102 mm x 110 mm				
Zdvihový objem / Kompresní poměr	3,6 l / 17 ku 1				
Jmenovitý výkon motoru (ISO 14396)	72 KW (97 hp) při 2 200 ot./min.		82 KW (110 hp) při 2 200 ot./min.		
Maximální čistý výkon	84 KW (112 hp) při 2 000 ot./min.		89 KW (119 hp) při 1 900 ot./min.		
Maximální točivý moment (ISO 14396)	453 Nm při 1 400 ot. / min.		460 Nm při 1 400 ot. / min.		
Rychlosti motoru	2 200 ot. / min. (jmenovitá rychlost při plném zatížení) / 900-1 000 ot./min (nízká rychlost bez zatížení)				
PŘEVODOVKA					
	4WD				
Typ	Powershuttle Carraro TLB1 PB 4WD	Powershift Carraro TLB2 MPB 4WD	Powershuttle Carraro TLB1 PB 4WD	Powershift Carraro TLB2 MPB 4WD	4WD - 4WS Powershift Carraro TLB2 4WS MPB
Model					
Rychlosti jízdy vpřed	6 - 10 - 21 - 40 (km/h)				7 - 11 - 24 - 40 (km/h)
Rychlosti jízdy vzad	7 - 12 - 26 - 47 (km/h)				13 - 21 - 29 (km/h)
PŘEDNÍ NÁPRAVA					
Model	4WD Heavy duty				4WD s diferenciálem s omezenou svorností
Oscilace	+/- 11°				+/- 8°
ZADNÍ NÁPRAVA					
Model	Carraro 28.44FR s uzávěrkou diferenciálu		Carraro 28.50 s uzávěrkou diferenciálu		Carraro 26.43 s diferenciálem s omezenou svorností
BRZDY					
Provozní brzdy	Hydraulické nožní ovládání, 2 kotouče na každé straně				Hydraulické nožní ovládání, 3 kotouče na každé straně
Parkovací brzdy	Mechanicky ovládané				
PNEUMATIKY					
Přední	18"	20"	18"	20"	28"
Zadní	26" nebo 28"	30"	26" nebo 28"	30"	28"
ŘÍZENÍ					
Typ	Posilovač řízení				
Systémový tlak / Zdvihový objem	180 bar / 160 cc				
Poloměr otáčení 4WD (vnější poloměr)	S 18" pneumatikami: 4 300 mm s vypnutými brzdami 3 600 mm s aktivními brzdami				S 28" pneumatikami: 8 180 mm v režimu 2WS s vypnutými brzdami; 6 820 mm v režimu 2WS s aktivními brzdami; 4 810 mm v režimu 4WS s vypnutými brzdami
HYDRAULICKÝ SYSTÉM					
Typ	Uzavřený střed se snímáním zatížení a dvojitým zubovým čerpadlem	Uzavřený střed se snímáním zatížení a čerpadlem s proměnným průtokem	Uzavřený střed se snímáním zatížení a čerpadlem s proměnným průtokem	Uzavřený střed se snímáním zatížení a čerpadlem s proměnným průtokem	
Průtok (při 2 200 ot./min.)	156 l/min	165 l/min	6 - 165 l/min	6 - 165 l/min	
Tlak	205 bar		205 bar	205 bar	
SERVISNÍ KAPACITY					
Motorový olej	8 l		8 l	8 l	
Převodový olej	20,8 l		20,8 l	20,8 l	
Olej pro zadní nápravu	21,2 l		21,2 l	13,6 l	
Hydraulický olej	142 l		142 l	142 l	
Palivová nádrž	131 l		131 l	131 l	
Nádrž DEF	13,2 l		13,2 l	13,2 l	
Chladicí kapalina	24 l		24 l	24 l	
ELEKTRICKÝ SYSTÉM					
Napětí	12V		12V	12V	
Baterie	Jednoduchá: 95 Ah 900 A nebo Dvojitá: 60 Ah, 600 A (každá)				
Alternátor	120 A		120 A	120 A	
KABINA					
Certifikace	ROPS / FOPS		ROPS / FOPS	ROPS / FOPS	
Klimatizace	Volitelné		Volitelné	Volitelné	
Kapacita úložných přihrádek	45 l včetně: 2 zamykatelných, chladicí box				
Tachometr	Volitelné		Volitelné	Volitelné	
Bluetooth rádio	Volitelné		Volitelné	Volitelné	
HLUK					
Vnitřní (kabina)	74 dB(A)		74 dB(A)	74 dB(A)	
Vnější	101 dB(A)		102 dB(A)	102 dB(A)	

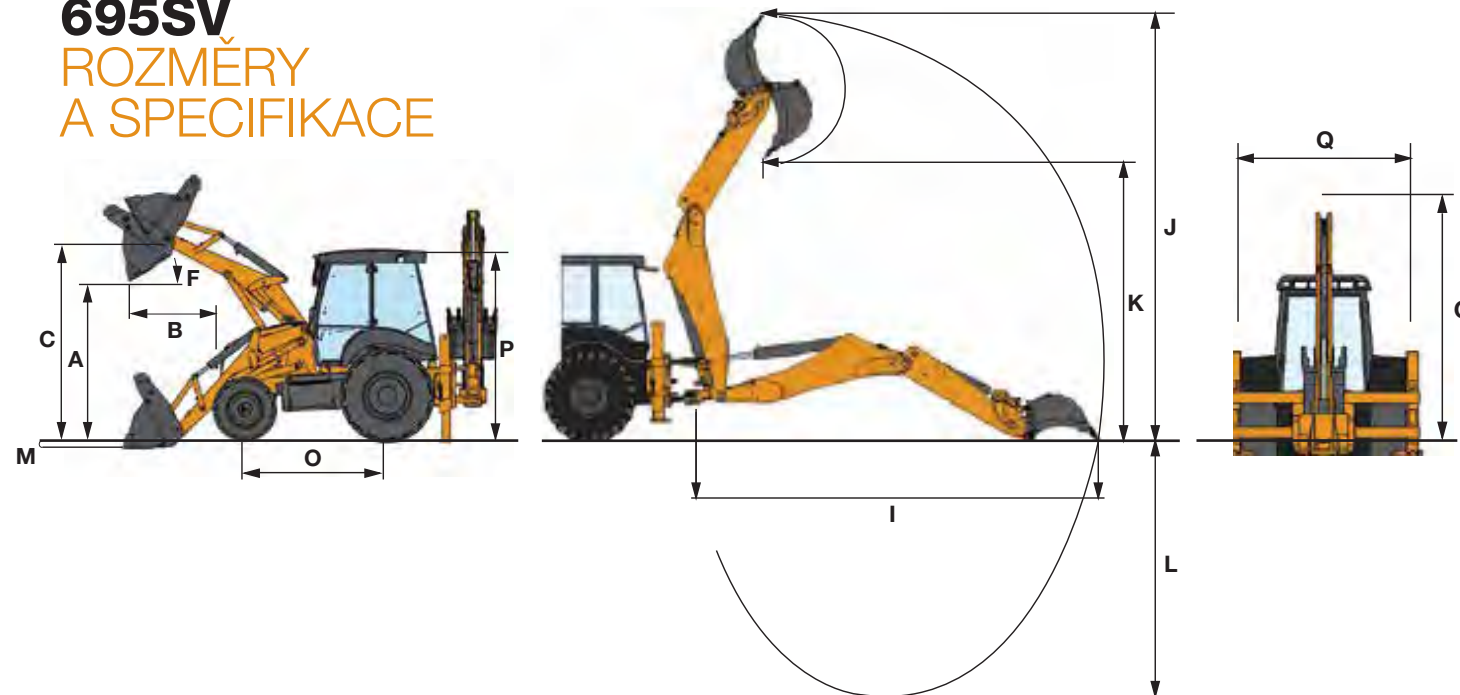
580SV – 590SV ROZMĚRY A SPECIFIKACE



OBEČNÉ ROZMĚRY		580SV - 590SV				580SV				
NAKLADAČ (konfigurace 4WD)		PARALELOGRAM VÝLOŽNÍK NAKLADAČE		PŘÍMÝ VÝLOŽNÍK NAKLADAČE		PARALELOGRAM VÝLOŽNÍK NAKLADAČE		PŘÍMÝ VÝLOŽNÍK NAKLADAČE		
		Std lopata		4 x 1 lopata		Std lopata		4 x 1 lopata		
A	Maximální výklopná výška pod lopatou v úhlu 45°	mm	2 606	2 618	2 711	2 726				
B	Dosah vyklopení při plné výšce	mm	844	825	815	785				
C	Čep v maximální výšce	mm	3 460	3 458	3 490	3 490				
F	Úhel vyklopení	°	46		45					
M	Hloubka kopání pod úrovní terénu	mm	166	170	105	157				
	Maximální zvedací kapacita na úrovni země	kg	5 670		4 731					
	Maximální zvedací kapacita v maximální výšce	kg	3 934	3 572	3 553	3 290				
	Vylamovací síla nakladače	daN	4 910		3 804					
	Vylamovací síla lopaty	daN	6 338		5 985					
RÝPADLO		CASE DNA RÝPADLO		RÝPADLO "IN-LINE"		CASE DNA RÝPADLO		RÝPADLO "IN-LINE"		
		Std podkop		teleskop		Std podkop		teleskop		
	Velikost rypadla	ft	14 (580SV)		14 (580SV)		15 (590SV)		15 (580SV, 590SV)	
	Úhel výkyvu	°	180							
I	Maximální dosah od středu výkyvu	mm	5 695	6 699	5 612	6 286	5 967	7 111	5 862	6 991
J	Maximální provozní výška	mm	5 802	6 713	5 425	6 173	6 043	7 069	5 616	6 348
K	Maximální nakládací výška	mm	3 859	4 752	3 658	4 424	4 098	5 124	3 867	4 601
L	Maximální rypná hloubka	mm	4 448	5 514	4 385	5 627	4 750	5 965	4 666	5 881
	Rotace lopaty	°	198		203 (při max. výkyvu)		198		203 (při max. výkyvu)	
	Vylamovací síla nakládací lopaty	daN	5 326		5 971 (při max. síle)		6 114		5 971 (max. výkyv)	
	Vylamovací síla bagrovací lžice	daN	3 240	2 375	3 767	2 592	3 362	2 420	3 358	2 389
CELKOVÉ ROZMĚRY		RÝPADLO CASE DNA				RÝPADLO "IN-LINE"				
G	Výška výložníku (přepravní poloha)	mm	3 560				3 880			
O	Rozvor náprav	mm					2 175			
P	Výška kabiny	mm					2 950			
Q	Celková šířka se standardní nakládací lopatou	mm					2 430			
	Minimální světlá výška	mm					348			
HMOTNOSTI		580SV - 590SV								
	Maximální provozní hmotnost	kg	9 580							
VOLITELNÉ		NAKLADAČ		RÝPADLO CASE DNA		RÝPADLO "IN-LINE"		NAKLADAČ		
	Standard	Kapacita (SAE ltr)	Kapacita (SAE ltr)		Kapacita (SAE ltr)		Kapacita (SAE ltr)			
	Standard	1 000 ± 1 200	80		80		80			
	4 x 1	1 000 ± 1 150	110		140		140			
	6 x 1	1 000 ± 1 150	120		180		180			
			180		260		260			
			260		320		320			
			300							
			280							

* Standardní a vysoce výkonné (Heavy Duty) verze

695SV ROZMĚRY A SPECIFIKACE



OBEČNÉ ROZMĚRY		695SV					
NAKLADAČ		Std lopata		4 x 1 lopata			
A	Maximální výklopná výška pod lopatou v úhlu 45°	mm	2 708	2 718			
B	Dosah vyklopení při plné výšce	mm	799	782			
C	Čep v maximální výšce	mm	3 531	3 531			
F	Úhel vyklopení	°	46				
M	Hloubka kopání pod úrovní terénu	mm	93	97			
	Maximální zvedací kapacita na úrovni země	kg	5 350				
	Maximální zvedací kapacita v maximální výšce	kg	3 934	3 572			
	Vylamovací síla nakladače	daN	4 350				
	Vylamovací síla nakládací lopaty	daN	5 240				
RÝPADLO		RÝPADLO CASE DNA		RÝPADLO "IN-LINE"			
		Std podkop		Teleskop			
	Velikost rypadla	ft	15		15		
	Úhel výkyvu	°	180				
I	Maximální dosah od středu výkyvu	mm	5 961	7 111	5 862	6 991	
J	Maximální provozní výška	mm	6 043	7 069	5 616	6 348	
K	Maximální nakládací výška	mm	4 098	5 124	3 867	4 601	
L	Maximální rypná hloubka	mm	4 750	5 965	4 666	5 881	
	Rotace lopaty	°	198		203 (díra při max. výkyvu)		
	Vylamovací síla nakládací lopaty	daN	6 114		5 971 (díra při max. síle)		
	Vylamovací síla bagrovací lžice	daN	3 362	2 420	3 358	2 389	
CELKOVÉ ROZMĚRY		RÝPADLO CASE DNA		RÝPADLO "IN-LINE"			
G	Výška výložníku (přepravní poloha)	mm	3 692		4 013		
O	Rozvor náprav	mm	2 220		2 220		
P	Výška kabiny	mm	3 060		3 060		
Q	Celková šířka se standardní nakládací lopatou	mm	2 480		2 480		
	Úhel rampy	°	34		34		
HMOTNOSTI		695SV					
	Maximální provozní hmotnost	kg	9 970				
VOLITELNÉ		NAKLADAČ		RÝPADLO CASE DNA		RÝPADLO "IN-LINE"	
	Standard	Kapacita (SAE ltr)	Kapacita (SAE ltr)		Kapacita (SAE ltr)		
	Standard	1 200	80		80		
	4 x 1	1 150 ± 1 200	110		140		
	6 x 1	1 150 ± 1 200	120		180		
			180		260		
			260		320		
			300				
			280				

* Standardní a vysoce výkonné (Heavy Duty) verze